

Compat® Flexibaggle®

Zusammenfaltbarer 500 ml Leerbeutel für die enterale Ernährung

Der Compat® Flexibaggle® 500 ml ist ein zusammenfaltbarer Leerbeutel mit ENPlus-Port und dient zur enteralen Verabreichung von Nahrung und/oder Flüssigkeiten an Patienten. Zur Verwendung in Verbindung mit Überleitsets.

Funktionen auf einen Blick

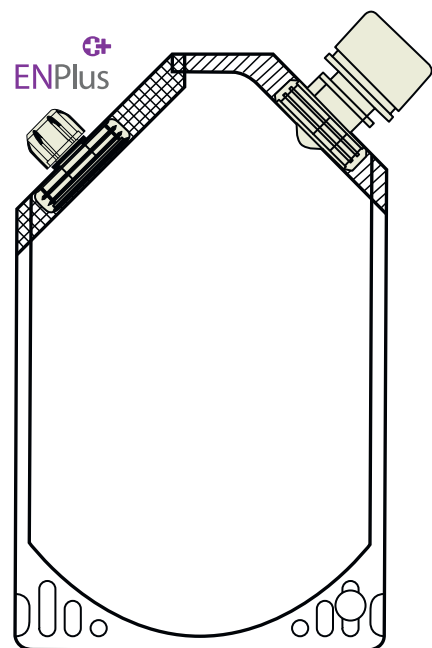
Der zusammenfaltbare Leerbeutel Compat® Flexibaggle® 500 ml mit ENPlus-Port ist für eine **verbesserte Patientenversorgung** bestimmt.

Bedienkomfort: Seine selbststehende Eigenschaften und sein Weithals-Port machen ihn sehr **handhabungsfreundlich** und **vermeiden versehentliches Verschütten**. Er ist zusammenfaltbar und **somit platzsparend**, sodass bei Bedarf schnell darauf zugegriffen werden kann.

Ambulante Nutzung: Jeder Port des Compat® Flexibaggle® 500 ml umfasst einen festen Schraubverschluss, um **ein Auslaufen zu vermeiden**, sodass er ideal für die ambulante Pflege eingesetzt werden kann, beispielsweise in Kombination mit dem Compat Ella® Rucksack.

Patientensicherheit: Compat® Flexibaggle® 500 ml besitzt einen ENPlus-Konnektor nach ISO 18250-3. Der ENPlus-Konnektor ist mit intravenösen Infusionssets nicht kompatibel, um **die Patientensicherheit zu erhöhen**, und dabei zu helfen, versehentliche Fehlan schlüsse zu vermeiden. Der Compat® Flexibaggle® besteht aus Polyethylen, einem lebensmitteltauglichen Material. Er ist auch **steril, DEHP-, BPA- und Latex-frei***.

Umweltfreundlich: Der Compat® Flexibaggle® 500 ml ist zusammenfaltbar und **reduziert somit die Umweltauswirkungen** beim Versand.

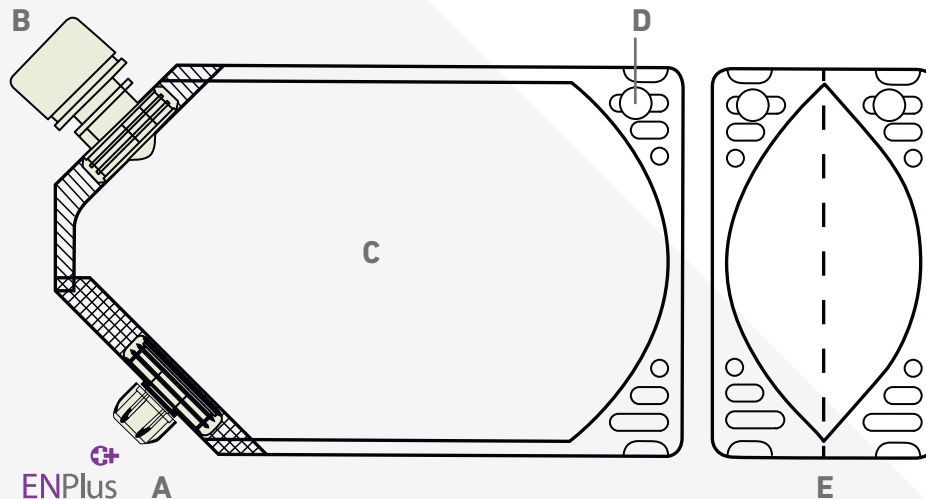


Bestellinformationen

| Produktbezeichnung | Artikelnummer | Menge/Karton |
|-----------------------------|---------------|--------------|
| Compat® Flexibaggle® 500 ml | 12440917 | 30 |

Patientenversorgung. Unsere Priorität.

Zusammenfaltbarer 500 ml Leerbeutel für die enterale Ernährung



Komponenten

- A ENPlus ‚nur enteraler‘ Ernährungsport mit Drehverschluss und Verschlusskappe
- B Weithals-Füllport und Verschlusskappe mit Schraubverschluss
- C Flexibaggle® 500 ml Behälter mit Graduierungen (250 und 500 ml) und Markierungen für Patientennamen und weitere wichtige Informationen (Formel, Flussrate und Datum)
- D Befestigungspunkt für Schraubhalterung
- E Zusammenfaltbarer freistehender Sockel für Beutel mit Blick von unten

Technische Daten

| | |
|---------------------------------|---|
| Weithals-Port: | Nenn-Innendurchmesser: ± 21,5 mm. |
| Beutelgröße: | Max. Nenn-Beutelgröße: ± 130 x 210 mm. |
| Steril: | Mit Ethylenoxid (EO) sterilisiert. |
| Verpackung: | Einzelverpackt in Kartons zu je 30 Stück (29,5 x 25 x 17 cm). |
| Lagerung: | Bei Raumtemperatur lagern. Vor direkter Sonneneinstrahlung und Luftfeuchtigkeit schützen. |
| Haltbarkeit: | 3 Jahre ab Herstellungsdatum. Verfallsdatum auf der Verpackung. |
| Dauer der Anwendung: | 24 Stunden. Zum Einmalgebrauch. |
| ISO-Norm: | ENPlus-Konnektor nach ISO 18250-3. |
| CE-Kennzeichnung: | Entspricht den Anforderungen der Europäischen Richtlinie 93/42/EWG über Medizinprodukte. Eine CE-Zertifizierung wurde von einer akkreditierten benannten Stelle ausgestellt: TÜV SÜD (CE 0123). |
| Klassifizierung: | Klasse Is. |
| Rechtmäßiger Hersteller: | Cedic Srl, Via Liberazione 63/9, IT-20068 Peschiera Borromeo (MI). |
| Nachhaltigkeit: | Das Umweltmanagementsystem entspricht ISO 14001:2015. |
| Materialien: | Beutel: PE (Polyethylen). DEHP-, BPA- und latexfrei*. Weitere Einzelheiten auf Anfrage. |
| Herkunftsland: | Hergestellt in Italien. |

*DEHP und BPA werden während des Herstellungsprozesses nicht absichtlich zugesetzt. Enthält kein Naturkautschuklatex.
Weitere Informationen erhalten Sie von Ihrem Compat® Vertriebsvertreter oder auf der Webseite unter www.compat.com
*Sofern nicht anders angegeben, werden alle Markenzeichen mit Zustimmung verwendet.