

VERBESSERTE ZUVERLÄSSIGKEIT BEI DER MODERNEN KLAMMERNAH

DIRECTIONAL STAPLING TECHNOLOGY (DST)[™]

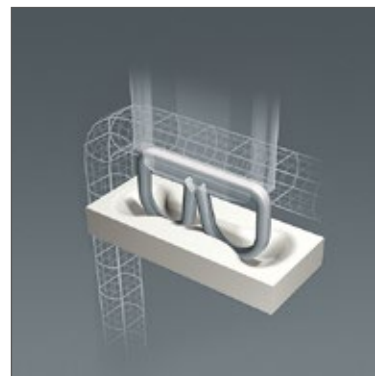
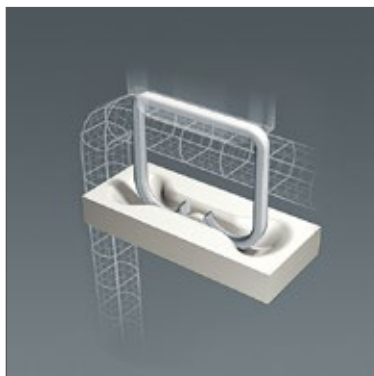
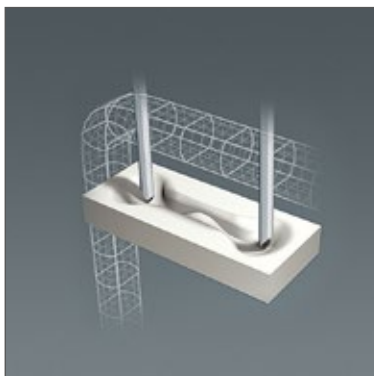


DST Series[™]
Technology

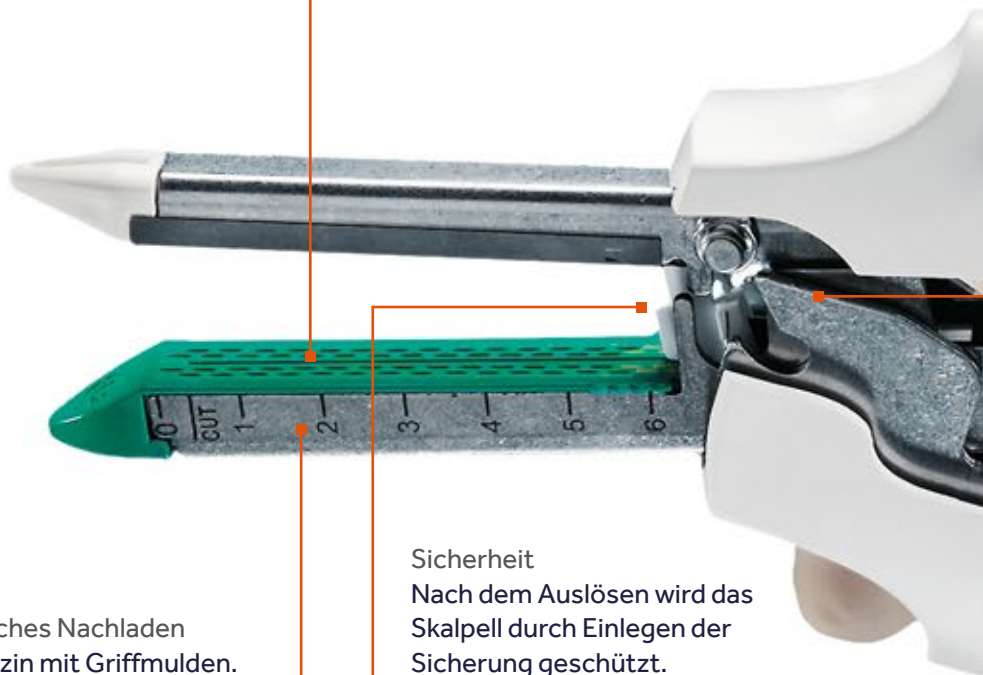
Medtronic
Further, Together

DST™ SERIES GIA™ KLAMMERNAHNTINSTRUMENTE

Eine neue Generation der DST™ GIA™ Technologie, die bei offenen Eingriffen neue Standards setzt.



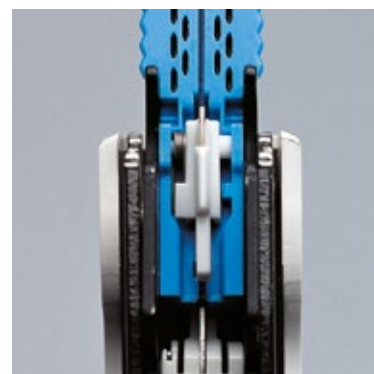
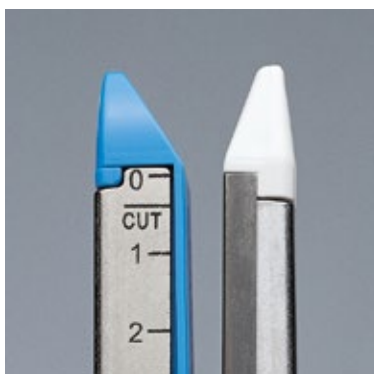
Bessere klinische Leistung durch directionale, abgeflachte Titan-Klammer-Technologie.



Atraumatische Platzierung der Andruckplatte.

Einfaches Nachladen Magazin mit Griffmulden.

Sicherheit
Nach dem Auslösen wird das Skalpell durch Einlegen der Sicherung geschützt.



Präzise Transsektion
Neues Skalpell bei jedem Auslösen des Instrumentes.



Präzise Bildung der Klammerreihe durch integrierte Gewebespaltkontrolle



Beste Kontrolle durch gummierte Einlagen im Handgriff für besseren Halt.



Flexibilität
Justierbarer Auslösehebel (beidseitig links u. rechts)



Einhand-Positionierung
Hinteres Scharnier



Einfaches Öffnen
Knopf zum schnellen
Entriegeln des Instrumentes.

IST DIE KLAMMER- FORMUNG WICHTIG?

99,8 % der Chirurgen bestätigen, dass eine optimale Klammerformung die klinische Leistung und die Ergebnisse verbessert.*
Directional Stapling Technology bietet eine sichere Klammerformung.



Konventionelle Klammer

Bei kritischen Applikationen neigt die Klammer mit dem runden Querschnitt eher dazu, sich zu verbiegen.

DST™ Klammer

Die abgeflachte, rechteckige Klammer bietet stets eine zuverlässige »B« -Formung.

In kritischen Situationen mehr Sicherheit durch

DIRECTIONAL STAPLING TECHNOLOGY (DST)™

DST™ Series GIA™ Einweg-Klammerinstrumente

Best.-Nr	Größe	Stapler	Stück/Box
GIA6025S	60	2.5	3
GIA6038S	60	3.8	3
GIA6048S	60	4.8	3
SGIA6038S	60	3.8	3
GIA8038S	80	3.8	3
GIA8048S	80	4.8	3
GIA10038S	100	3.8	3
GIA10048S	100	4.8	3

DST™ Series GIA™ Einweg Ladeeinheiten

Best.-Nr	Größe	Stapler	Stück/Box
GIA6025L	60	2.5	6
GIA6038L	60	3.8	6
GIA6048L	60	4.8	6
GIA8038L	80	3.8	6
GIA8048L	80	4.8	6
GIA10038L	100	3.8	6
GIA10048L	100	4.8	6

WICHTIG: Lesen Sie die gesamte Packungsbeilage sorgfältig durch, denn sie enthält wichtige Informationen über die Anwendungshinweise, Kontraindikationen, Warnhinweise und empfohlene Vorsichtsmaßnahmen.

© 2016 Medtronic. Alle Rechte vorbehalten. Medtronic, das Medtronic-Logo und Further, Together sind Warenzeichen von Medtronic. Alle anderen Marken sind Warenzeichen eines Medtronic-Unternehmens.
S-EM-DSTGIA/DE-900863-805325-12/2016

Medtronic

Medtronic GmbH
Earl-Bakken-Platz 1
40670 Meerbusch
Deutschland

+49 (0) 2159 8149-0 [T]
+49 (0) 2159 8149-100 [F]
medtronic.de

Medtronic Österreich GmbH
Handelskai 94-96
1200 Wien
Österreich

+43 (0) 1 24044-0 [T]
+43 (0) 1-24044-100 [F]
medtronic.at

Medtronic (Schweiz) AG
Talstrasse 9
3053 Münchenbuchsee
Schweiz / Suisse / Svizzera

+41 (0) 31 868 01 00 [T]
+41 (0) 31 868 01 98 [F]
medtronic.ch

medtronic.com